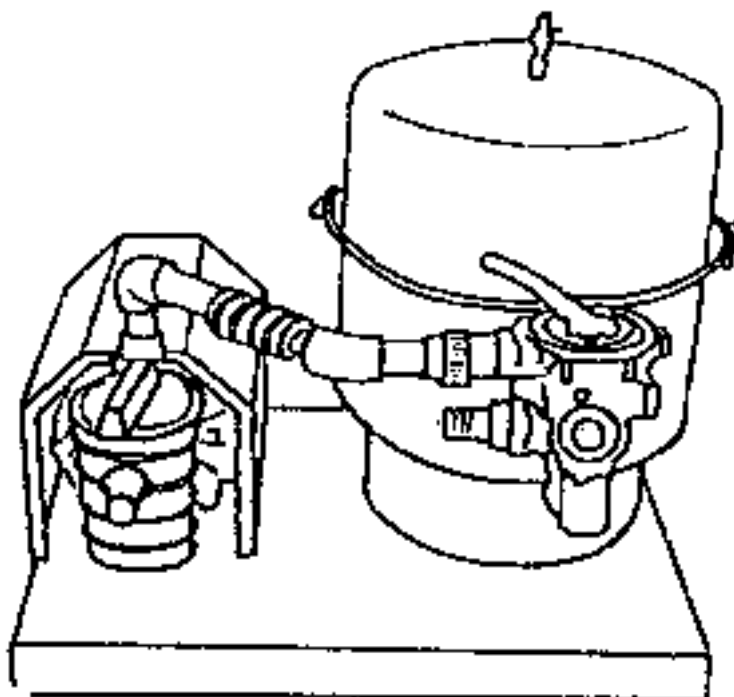


grabner. Pools sind unser Programm

SANDFILTER EF 2000 / 2400



Bitte lesen Sie das Handbuch aufmerksam durch, bevor Sie das Gerät in Betrieb setzen.

Lesen Sie alle Anleitungen vor Inbetriebnahme der Filteranlage sorgfältig durch. Machen Sie sich mit allen Abbildungen, Beschreibungen und den Einzelteilen vertraut. Der Filter EF 2000 / 2400 ist ein präzise gebauter Filter und dazu bestimmt, bei korrektem Betrieb das Wasser Ihres Schwimmbeckens eine ganze Saison hindurch klar und rein zu halten.

Allgemeines zur Schwimmbadpflege :

Alle Schwimmbecken bedürfen der Pflege, um das Wasser klar und sauber zu halten. Die richtige Anwendung des Sandfilters nebst der Wasserbehandlung mit Chemikalien und Algiciden führt zu diesem gewünschten Ergebnis. Präzise Gebrauchsanleitungen für die Anwendung von Chlor, Algenvernichtungsmittel und andere Substanzen sollen direkt vom Lieferanten Ihrer Schwimmbadanlage angefordert werden. Diese Gebrauchsanweisung sollte jedoch **genau befolgt** werden.

Um das Beckenwasser von schwimmenden Verunreinigungen freizuhalten, wird die Verwendung eines Einbauskimmers empfohlen. Das Sieb im Skimmer verhindert, daß größere Schmutzteile in die Filteranlage und in die Pumpe gelangen und diese beschädigen.

Sorgfältige Installation und richtiger Betrieb gewährleisten höchste Leistung des Sandfilters.

Bei Inbetriebnahme könnte das Wasser Ihres Schwimmbeckens besonders verunreinigt sein und anfänglich sich eine häufigere Filtersäuberung als notwendig erweisen, um höchste Wasserklarheit zu erreichen. Daher ist es angebracht, die Filteranlage anfänglich öfter in Betrieb zu halten. Damit Ihr Schwimmbadwasser optimal sauber bleibt, ist es notwendig, daß das Wasser mindestens zweimal in 24 Stunden umgewälzt wird. Auf die Bedeutung einer sachgerechten und ausreichenden Verwendung von Chemikalien kann nicht oft genug hingewiesen werden. Während der ganzen Saison sollte auf den Chlorgehalt und auf den erforderlichen pH-Wert geachtet werden (mindestens 2 x wöchentlich Wassertest durchführen!)

②

Füllen des Kessels

Stellen Sie den Filter so auf, daß die Filterpumpe und das Ventil bequem zu bedienen sind. Der Filterkessel aus Edelstahl besteht aus zwei Hälften, die durch einen Spannring gehalten werden. Lösen Sie nun diesen Spannring. Hierzu benötigen Sie einen großen Schraubenzieher oder einen Maulschlüssel, mit dem Sie die **beiden** Spannschrauben gleichmäßig lösen, bis sich der Ring bequem abnehmen lässt. Heben Sie dann das Kesseloberteil ab. Jetzt sehen Sie zuerst das obere Wasserverteilsystem, darunter den Filterstern. Als nächstes beginnen Sie, das Filtergut (Filterquarzsand) in den Kessel zu füllen. Geben Sie jedoch vorher ca. 10 l Wasser in den Kessel und unterfüttern Sie dann den Filterstern mit Quarzsand, damit darunter keine Hohlräume entstehen und der Filterstern gut aufliegt. Den restlichen Filtersand in den Kessel füllen. Bevor Sie den Spannring wieder festschrauben - in umgekehrter Reihenfolge wie vorhin beschrieben - überzeugen Sie sich, daß der O-Ring auf dem unteren Kesselrand aufliegt.

WICHTIG : Achten Sie darauf, daß die Dichtflächen und der O-Ring absolut frei von Sand sind.

Die erste Inbetriebnahme des Filters

Nachdem Ihre Filteranlage aufgestellt ist und alle Schläuche bzw. Rohre angeschlossen wurden, wird das Becken mit Wasser gefüllt : wenn Sie einen Einbauskimmer verwenden, Wasser bis zur Skimmerhälfte (Markierung : Wasseroberfläche zwischen den beiden Pfeilen am Skimmerflansch) einlassen.

Es ist zu beachten, daß der Skimmer immer soweit unter Wasser ist, daß die Pumpe nie Luft ansaugen kann ! Nachdem das Wasser die richtige Höhe vom Einbauskimmer erreicht hat, kann mit der Inbetriebnahme begonnen werden. Die Schieber an der Verrohrung öffnen !

Der Grobfilterdeckel wird etwas aufgedreht, damit die Luft entweichen kann, bis Wasser herausströmt und dann wieder verschlossen (bei diesem Vorgang entweicht Luft aus dem Grobfilter und der Pumpe). Wasser muß im Grobfilter sein, damit die Pumpe saugt.

WICHTIG :

Die Pumpe muß immer unter dem Niveau der Wasseroberfläche sein !

Öffnen Sie auch die Entlüftungsschraube am Kesseloberteil, damit die Luft aus dem Kessel entweichen kann. Sobald das Wasser ausströmt, wird diese wieder fest verschlossen (nur mit der Hand, nicht mit dem Werkzeug festziehen !)

WICHTIG : Ein Trockenlaufen der Pumpe muß in jedem Falle vermieden werden. Vor Erstinbetriebnahme sowie nach längeren Standzeiten die Pumpe mit Wasser anfüllen. Hierzu wird der Grobfilter-Siebtopf randvoll mit Wasser gefüllt.

Der Siebkorb muß von Zeit zu Zeit gereinigt werden. Hierzu schalten Sie die Filteranlage aus, schließen alle Schieber und stellen das 6-Wege-Ventil auf die Position "geschlossen".

Öffnen Sie den Deckel des Grobfilter-Siebtopfes, indem Sie ihn nach links aufschrauben und nehmen Sie den Siebkorb heraus. Spülen Sie ihn unter der Wasserleitung gut aus und setzen Sie ihn in umgekehrter Reihenfolge wieder ein.

WICHTIG : Vergessen Sie nicht, die Absperrschieber wieder zu öffnen.

BETRIEBSANLEITUNG 6-WEGEVENTIL

Das 6-Wegeventil ermöglicht folgende Betriebsstellungen :

Filtern

In dieser Stellung befindet sich das Ventil in Normalstellung. Das vom Skimmer kommende Wasser fließt über die Pumpe durch das 6-Wegeventil in das obere Wasserverteilsystem des Filterkessels und wird durch das Filterbett gedrückt. Hierbei werden Schmutzpartikel im Quarzsand zurückgehalten und das so gereinigte Wasser gelangt durch den Filterstern und die Rückleitung wieder in das Becken.

Rückspülen (Backwash)

Da sich bei Normalbetrieb - Filtern - der Filtersand mit den Schmutzteilen nach gewisser Zeit zusammenpackt, ist eine Reinigung in bestimmten Zeitabständen erforderlich. Hierzu wird das Ventil in die Stellung "Backwash" gebracht. Nun wird das Wasser, welches vom Becken kommt, von unten durch den Filterstern gedrückt, die Schmutzteile aufgewirbelt und durch das obere Wasserverteilsystem bzw. durch die Rückspüleleitung in den Kanal oder Sickerschacht gespült. Der Zeitpunkt für eine Rückspülung läßt sich am Manometer ablesen. Steigt der Kesseldruck um ca. 0,5 atü = ca. 5 Teilstriche über den Anfangsdruck, ist der Zeitpunkt für die Rückspülung erreicht. Markieren Sie sich also die Anfangsstellung des Manometerzeigers. Der Rückspülvorgang ist beendet, wenn am Schauglas des Ventils wieder sauberes Wasser erscheint.

Nachspülen (Rinse)

Bei der Rückspülung wird der Filtersand aufgewirbelt und muß wieder gefestigt werden. Dies erreicht man mit der Ventilstellung "Rinse". Das angesaugte Beckenwasser gelangt über das obere Verteilssystem in den Filterkessel und wird durch das Filterbett gedrückt. Bei Normalstellung "Filter" würde das Wasser gleich wieder dem Becken zugeführt. Bei der Stellung "Rinse" wird das Wasser jedoch in die Kanalisation bzw. in den Sickerschacht gepumpt, um eventuelle Schmutzteilchen vom Rückspülen dem Schwimmbecken fernzuhalten.

Entleeren (Waste)

Zur Entleerung des Beckens mittels Filteranlage wird das 6-Wegeventil in die Position "Waste" gebracht. Hierbei wird das Beckenwasser über Pumpe und Ventil direkt dem Kanal zugeführt, ohne den Filterkessel zu durchfließen.

Filterumgehung (Recirculation)

Auch bei der Position "Recirculation" wird das Wasser nicht durch den Filter geleitet, sondern erfährt lediglich eine Umwälzung zwischen Pumpe und Becken. Diese Stellung wird erforderlich, wenn das Beckenwasser schnell umgewälzt werden soll, jedoch ohne gereinigt zu werden. Zum Beispiel : Bei der Aufheizung oder zur gleichmäßigen schnellen Verteilung nach einem Chlorstoß.

Geschlossen (Closed)

Diese Ventilstellung wird lediglich zu Wartungsarbeiten an der Anlage benötigt, und bedeutet, daß der Wasserkreislauf zwischen Becken und Filter abgesperrt ist.

WICHTIG BEI ALLEN POSITIONEN :

Während der Betätigung des 6-Wege-Ventils vorher die Anlage abschalten. Betätigung des Ventils unter Betriebsdruck verursacht Beschädigungen an den Dichtungen und beeinträchtigt die Lebensdauer.

EDELSTAHLKESSEL

Technische Daten

	EF 2000	EF 2400
Durchmesser	500 mm	620 mm
Filterhöhe	730 mm	830 mm
Anschlußdimension	1 1/2 "	1 1/2 "
Wassergeschwindigkeit	50 m / h	50 m / h
Filterfläche	0,196 m ²	0,302 m ²

BODENSAUGEN

- 1.) Saugschlauch vor Anschluß an den Skimmer mit Wasser füllen. (Der Saugschlauch muß luftleer sein). Der Schlauch des Bodensaugers kann mit Wasser gefüllt werden, indem man ihn senkrecht vom Anfang bis zum Ende unter der Wasseroberfläche schiebt bzw. den Bodensaugerschlauch an eine Rückströmdüse (Filter muß in Betrieb sein) anhält, bis aus der Bürste, die sich am Beckenboden befindet, keine Luftblasen mehr austreten.
Es kann nun der Bodensaugerschlauch am Skimmer (mit der Saugplatte) entsprechend angeschlossen werden. Der Bodensauger ist nun saugbereit.
- 2.) Blätter oder Steinchen sollen nicht gesaugt werden. Grössere Schmutzteilchen müssen mit dem Netz vor dem Saugen entfernt werden. Ein Bodensauger ist dazu bestimmt, Algen und Schlamm zu saugen.
Bei Bedarf öfter Rückspülen !
- 3.) Nicht während der Rückspülung saugen, da hierdurch das Siebrohr verlegt würde.

ÜBERWINTERUNG IHRER FILTERANLAGE

Filter, Pumpe und Rohrleitungen völlig entleeren und vor Frost schützen.

Beachten Sie bitte folgende Hinweise :

- 1.) Filter kräftig rückspülen.
- 2.) Rohrsystem entleeren. Wasser im Becken bis unter die Einströmdüsen ablassen (Schlauchverbindungen lösen)
- 3.) Filteranlage am unteren Entleerungsstutzen entleeren und diesen geöffnet lassen.
- 4.) Pumpe durch die Entleerungsschraube (Teil 18) entleeren und den Grobfilterdeckel abnehmen.
- 5.) 6-Wege-Ventil auf Filtern stellen.
- 6.) Sämtliche Elektroanschlüsse außer Betrieb nehmen. Nach Möglichkeit die Sicherungen heraus-schrauben.
- 7.) Sand gegebenenfalls aus dem Kessel schütten, reinigen und trocknen lassen.

Bei der Frühjahrsinbetriebnahme verfahren Sie in umgekehrter Reihenfolge. Wenn Sie alle diese Punkte beachten, wird es Ihnen Ihre Schwimmbadwasserfilteranlage durch eine lange Lebensdauer danken.

Mögliche Störquellen und deren Beseitigung

⑥

Bringt die Filteranlage nicht die entsprechende Leistung, so können folgende Fehlerquellen vorliegen :

1.) Der Wasserstand Ihres Beckens ist zu niedrig und dadurch fließt zu wenig Wasser zur Pumpe, die dadurch Luft saugt.

Zu beheben durch :

Hebung des Wasserspiegels im Becken.

2.) Der Siebkorb bzw. der Grobfilter ist verschmutzt.

Zu beheben durch :

Reinigung des Siebkorb.

3.) Die Filteranlage ist verschmutzt.

Zu beheben durch :

Rückspülung des Filters.

4.) Die Absperrschieber sind nicht geöffnet.

Zu beheben durch :

Öffnen der Absperrschieber.

Fällt die Filterpumpe aus und zeigt trotz mehrmaligen Einschaltens keine Reaktion, bitte den Elektriker rufen.

Anschlußleitungen nur in Kunststoff ausführen !

Nur mit Teflon-Dichtungsband abdichten !

ELEKTROINSTALLATION

Die Elektroinstallation muß nach den ÖVE-Normen durchgeführt werden.

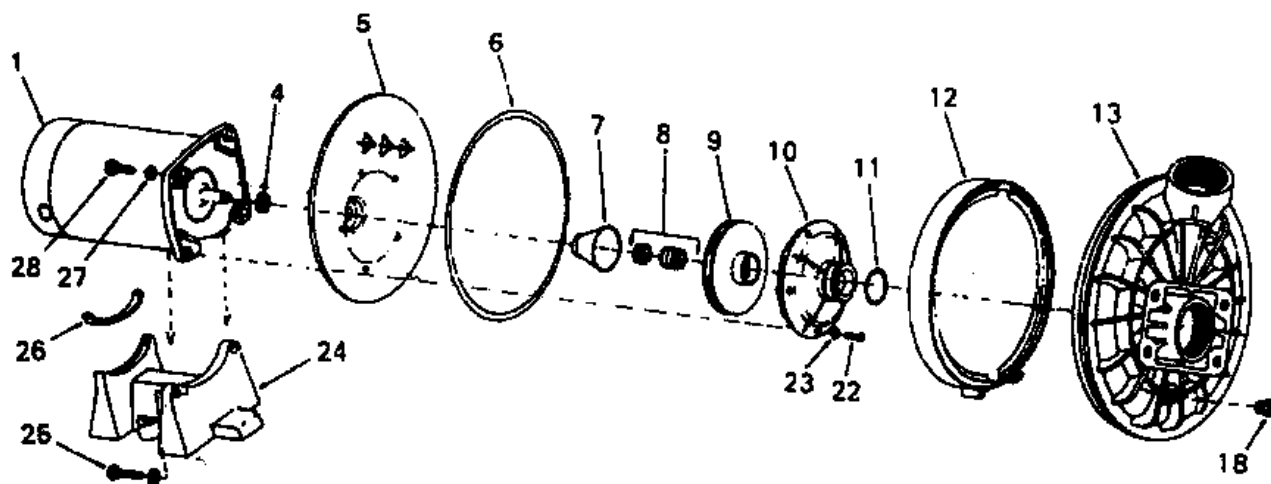
Die einzelnen Anschlußwerte können Sie den Typenbeschreibungen der Filterpumpen entnehmen.

WICHTIG : Sämtliche Elektroninstallationen für eine Schwimmbadanlage sollten FI abgesichert sein. Die Elektroninstallation muß durch ein konzessioniertes Elekrounternehmen durchgeführt werden !

AUFSTELLUNGSPLATZ DES FILTERS

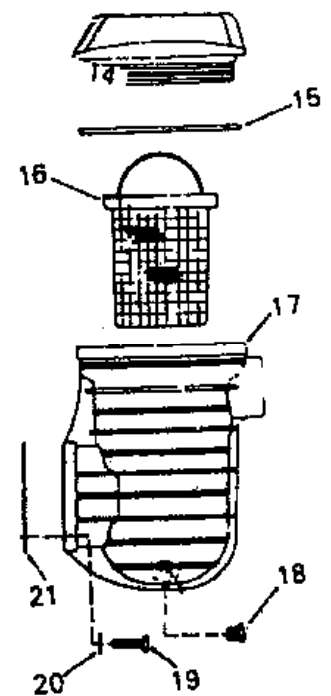
- wählen Sie einen geeigneten Platz, nahe Ihrem Schwimmbecken
- der Platz muß eben und so beschaffen sein, daß sich kein Wasser ansammeln kann (Schotterbett + Sickergrube anlegen)
- der Kessel muß so aufgestellt werden, daß er sich auf jeden Fall unter dem Niveau des Beckenwasserspiegels befindet (Filterschacht)
- beim Einbau der Anlage in einen Filterschacht sorgen Sie für eine Entwässerungsmöglichkeit (Sumpf oder Abfluß), da die Pumpe nie im Wasser stehen darf.
- sorgen Sie für eine geeignete Ableitung des Rückspülwassers in eine Sickergrube oder in den Kanal !

Darstellung von Pumpe und Motor in zerlegter Anordnung ⁽⁷⁾



ERSATZTEILE

1	Motor	Motor
2	Water Slinger	Schleuderring
5	Seal Plate	Pumpengrundplatte
6	O-Ring	Pumpen O-Ring
7	Insert	Dichtungseinsatz
8	Shaft Seal	Pumpendichtung
9	Impeller 3 Phase	Pumpenrad
10	Diffuser	Pumpenradabdeckung
11	O-Ring Diffuser	Dichtungsring (O-Ring)
12	Clamp	Klemmring
13	Tank Body	Pumpengehäuse
14	Cover	Grobfilterdeckel
15	O-Ring Cover	Dichtungsring für Siebtopf
16	Strainer-Basket	Siebkorb
17	Trap Body	Grobfilter-Siebtopf
18	Pipe Plug 1/4" NPT	Entleerungsschraube
19	Cap screw 5/16"-18x1 1/4" Lg.	Schraube
20	Washer	Beilage
21	Gasket	Dichtung
22	Cap screw 8-32x7/8"Lg.	Schraube
23	Lockwasher	Sprengtring
24	Base	Sockel
25	Cap screw 3/8"-16x1 3/4" Lg.	Schraube
26	Motor Pad	Motorauflage
27	Washer Plain	Beilagscheibe
28	Cap screw 3/8"-16x1" Lg.	Schraube



Warnhinweis für steckerfertige 230 V Plansch- und Schwimmbadpumpen

- Während des Aufenthaltes von Personen im Schwimmbecken muss die Schwimmbadpumpe vom Stromnetz getrennt sein.
- Die Versorgung der Schwimmbadpumpe darf nur über einen mit Fehler-Strom-Schutzschalter (FI-Schutz) ausgerüsteten Stromkreis erfolgen. Bei dem Fehler-Strom-Schutzschalter darf der Bemessungsfehlerstrom nicht mehr als 30 mA betragen.
- Bei der Auswahl des Poolstandortes ist ein Abstand zu Steckdosen und sonstigen elektrischen Anlagen von mindestens 3,5 m einzuhalten. Bei der Nutzung von Verlängerungsleitungen ist ein Mindestabstand von 2 m zwischen Steckverbindung und Pool erforderlich.
- Die Pumpe darf nicht in einem Bereich aufgestellt werden, in dem sich Wasser sammeln kann.
- Bei Wartungsarbeiten an der Filterpumpe sind der Hauptschalter und die Hauptsicherung des Stromkreises abzuschalten, damit Risiken von elektrischen Schlägen und Verletzungen ausgeschlossen werden. Die Pumpe ist in regelmäßigen Abständen zu reinigen und auf eventuelle Schäden zu prüfen. Bei der Reinigung sind insbesondere Sand und sonstige Verunreinigungen aus dem Rotorgehäuse zu entfernen. Das Pumpenanschlusskabel ist regelmäßig auf Beschädigungen zu überprüfen. Die Pumpe darf nicht mehr verwendet werden, wenn das Stromkabel auf irgendeine Weise beschädigt ist.
- Bei der Aufstellung des Pools ist eine sichere Verlegung der Zuleitung zu beachten. Das Stromkabel darf nicht durch Rasenmäher, Heckenscheren und andere Geräte beschädigt werden.
- Die Pumpe ist vor Frost zu schützen.